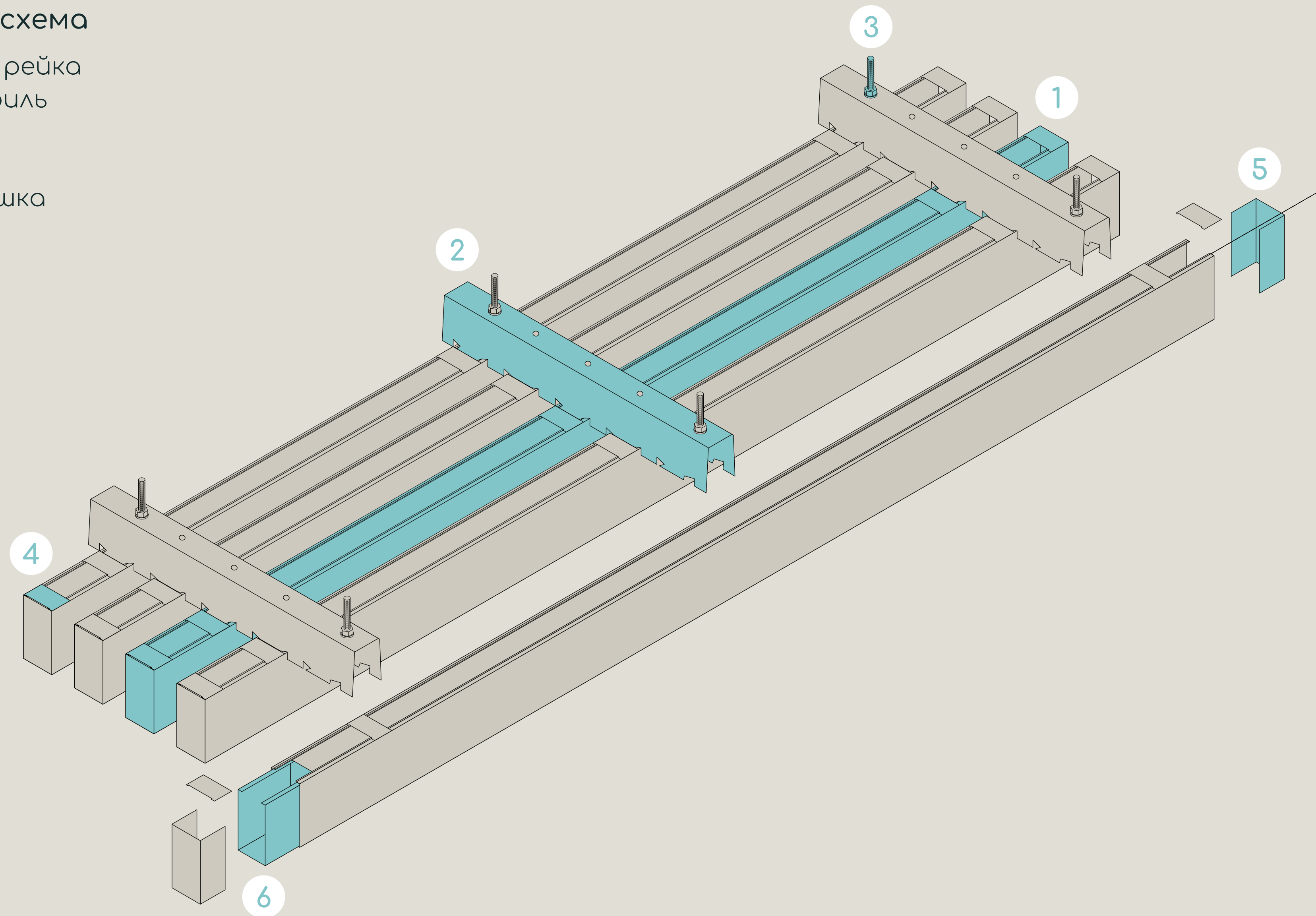


КУБООБРАЗНАЯ РЕЙКА



Монтажная схема

- 1 Кубообразная рейка
- 2 Несущий профиль
- 3 Подвес
- 4 Фиксатор
- 5 Боковая заглушка
- 6 Соединитель





Кубообразная рейка – это разновидность подвесного потолка, которая является популярным дизайнерским решением в оформлении потолочного пространства за счет разнообразия размеров и эстетичного внешнего вида.

Материал изготовления: сталь/алюминий, толщиной 0,3 - 0,5 мм, длина до 6000 мм.

Можно варьировать расстояние между рейками и устанавливать рейки разной высоты и ширины на одной несущей.

Широкий выбор цветовой гаммы: белый, серый, черный, графит, красный, текстуры под дерево и все цвета RAL.





АЛАКАТТО

info@alakatto.ru | (812) 327-28-28